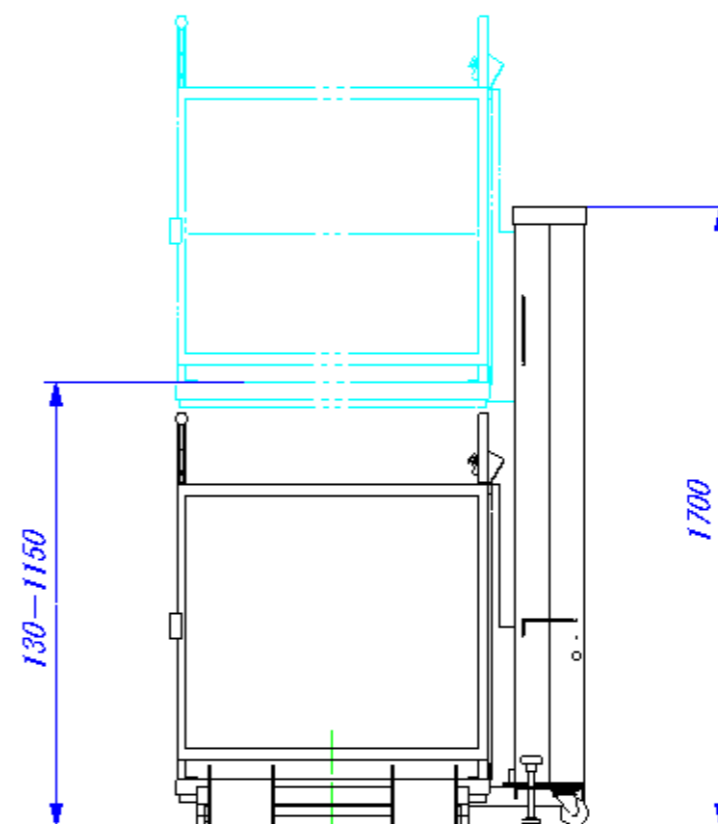
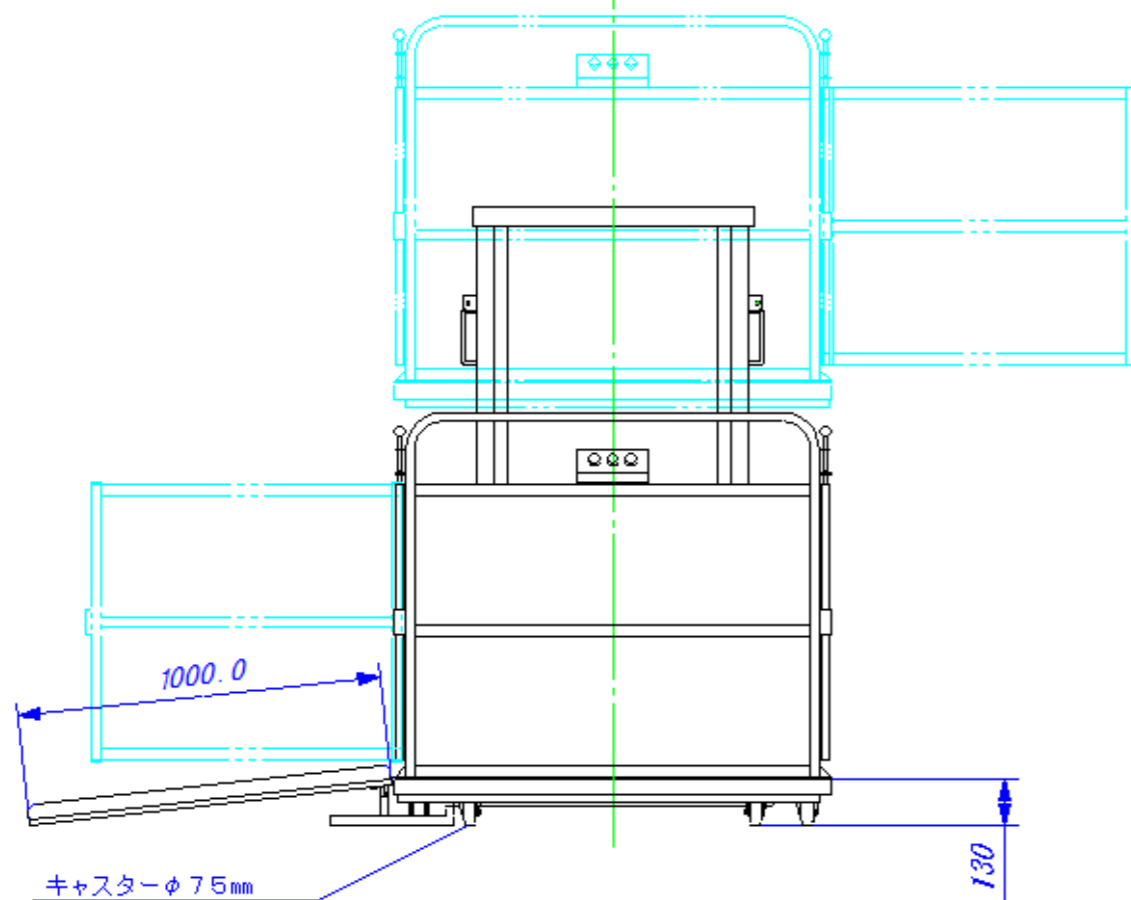


全体寸法 1200mm×2170mm×1700mm *高さ
 テーブル寸法 850×1200mm
 (手すり取付時800×1150mm)
 テーブル最低高さ 130mm
 昇降ストローク 1025mm
 テーブル最上高さ 1150mm *設置床面より
 最大持ち上げ重量 180kg
 駆動形式 チェーンプロケット式
 総重量 190kg
 電源・消費電力 AC100V 50/60HZ 370W
 主な材質 スチール
 昇降スピード 2100mm~2500mm/分
 キャスターφ75mm
 取外し式スロープ幅190×長さ1000-2本
 安全機構
 操作電圧AC24V
 電源キースイッチ
 チェーン切断感知
 かご下面全面リミット
 ドア開閉感知
 押し続けスイッチ防止機構

標準付属品
 かごドア
 ペンダントスイッチ
 取外し式スロープ、スロープ台
 キャスター
 電源コード6m

オプション
 停電時手動降下装置
 ビニールカバー

*建築工事と電気工事は別途工事といたします。



日付	2014/8/21	段差解消機NKL1000
縮尺	1/1 (A3)	キャスター付(側面) 標準仕様 外観図
製図	小池 穰	
株式会社	コイケ	