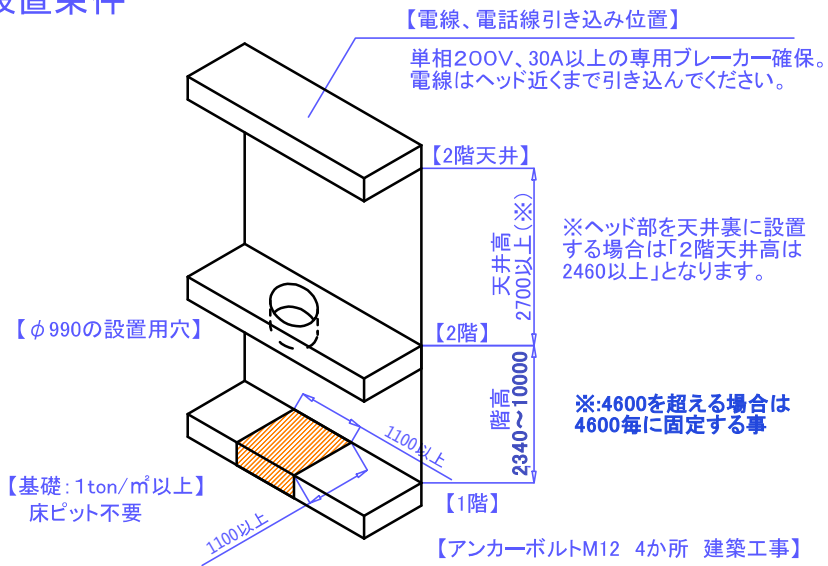
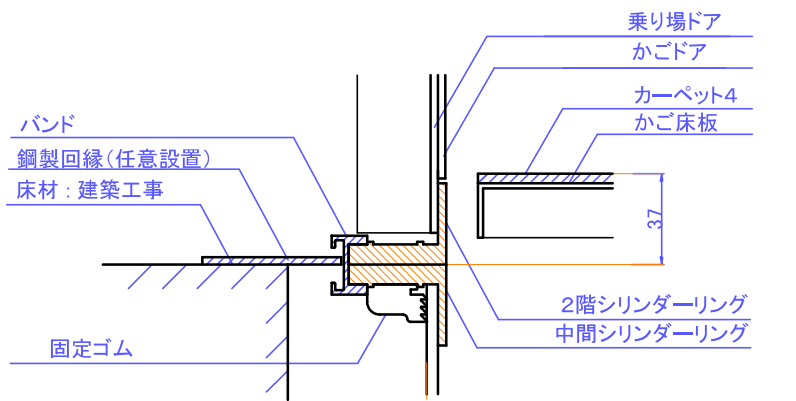


NuVa 標準施工図 木造の場合

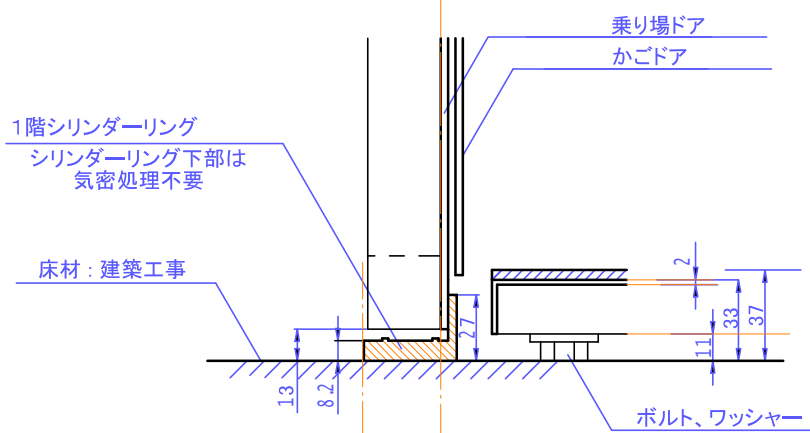
設置条件



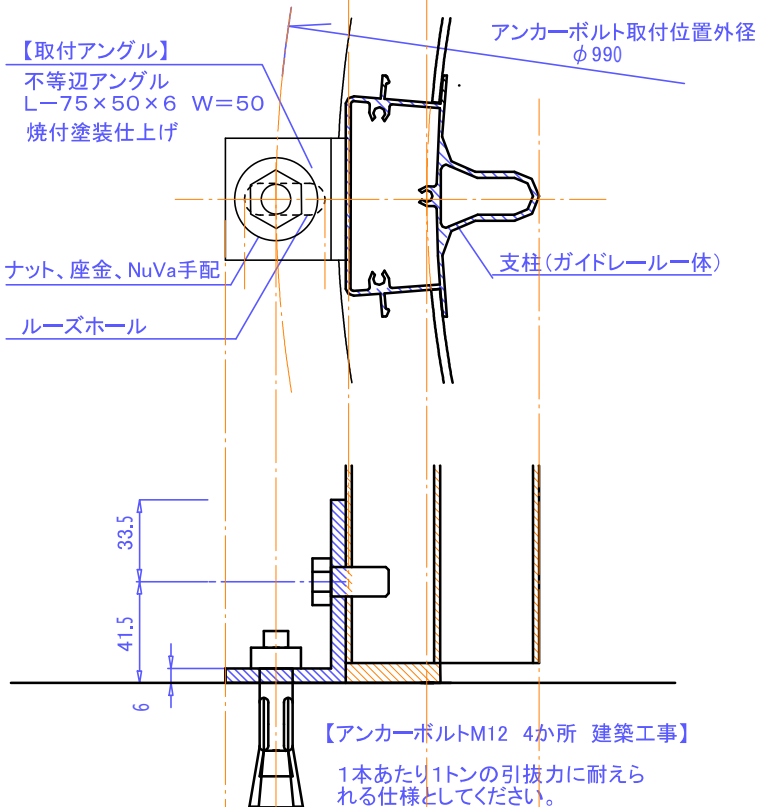
2階乗場詳細 S:1/3



1階乗場詳細 S:1/3



アンカー詳細 S:1/3



立面図・平面図 S:1/20

