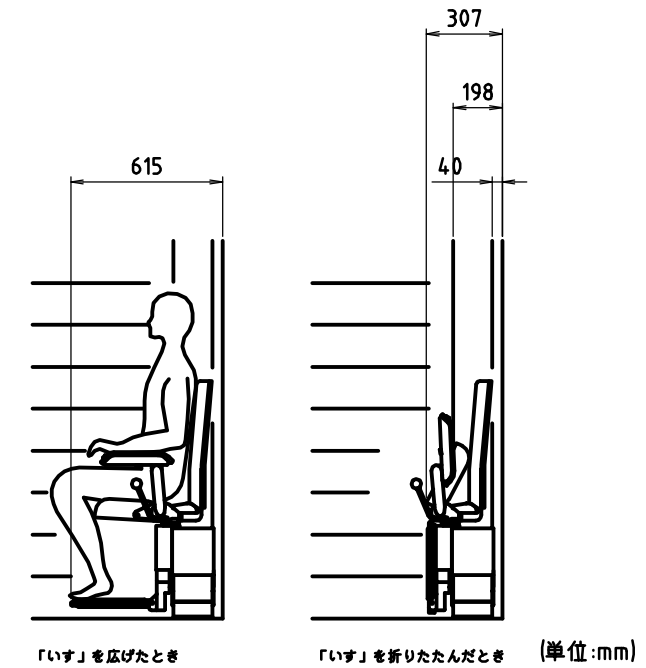


仕様	
用途・型式	直線階段用(屋外; KSB型)
定員	1名(最大積載重量 90Kg)
定格速度	6.9m/min (インバータ制御)
駆動電動機	AC100V 200W
レール材質	アルミ製(ブロンズアルマイト仕上)
操作方式	押し続けボタ運転方式
傾斜角度	25度から55度
標準装備品	5mまでのレール 乱用防止キースイッチ 上下階スイッチ(屋外は防雨ボックス付) 肘掛けスイッチ 安全ベルト 回転いす(レバー式) 漏電ブレーカー 防雨カバー(屋外に標準)
オプション	レール延長 レール折畳み仕様(下階側のみ)



楽ちゃん号 KSタイプ (屋外; KSB)