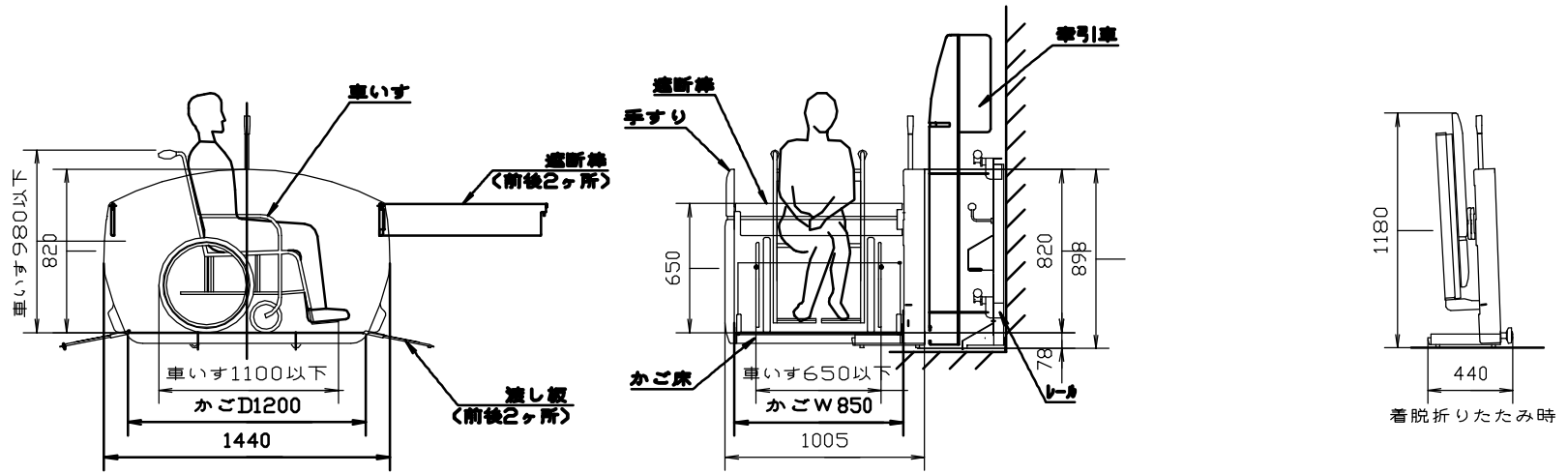


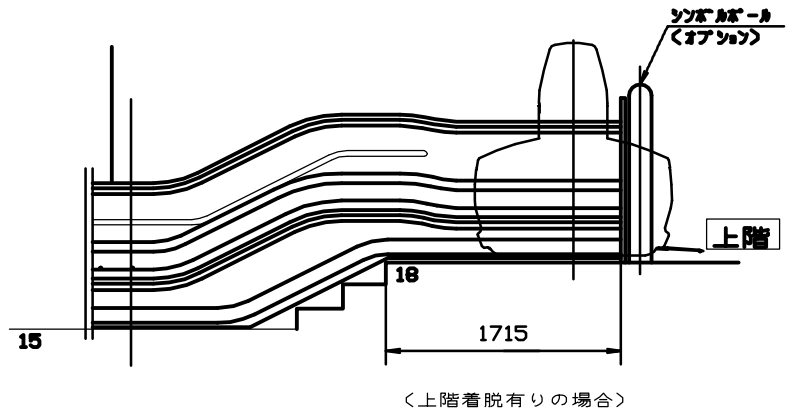
着脱式車いす用階段昇降機

JDESCAL II 曲り階段用

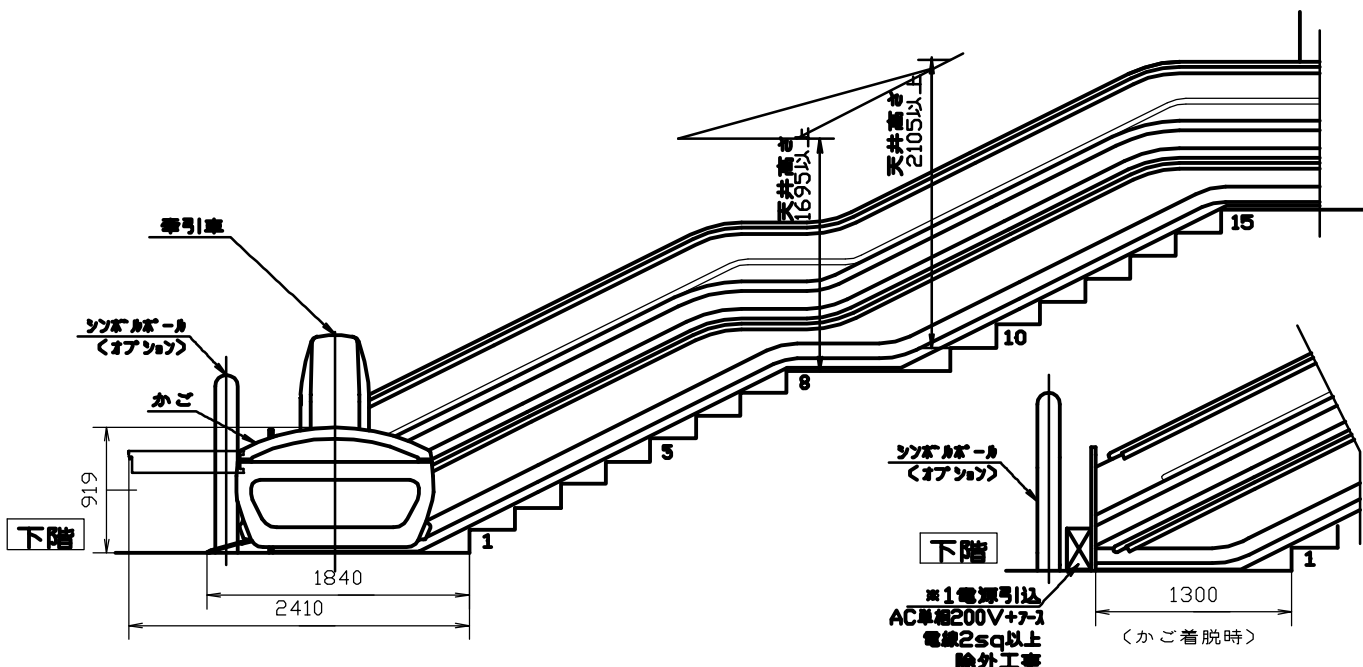
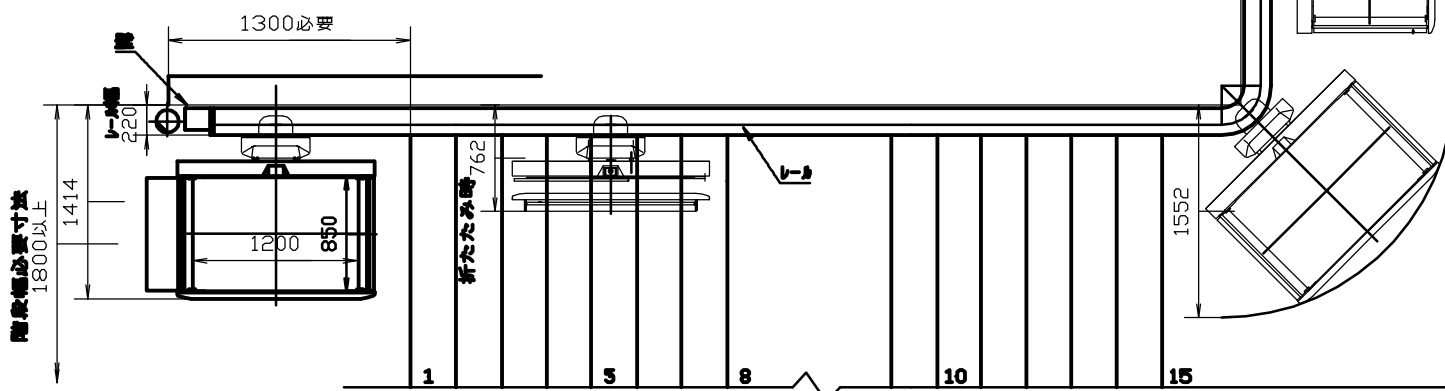
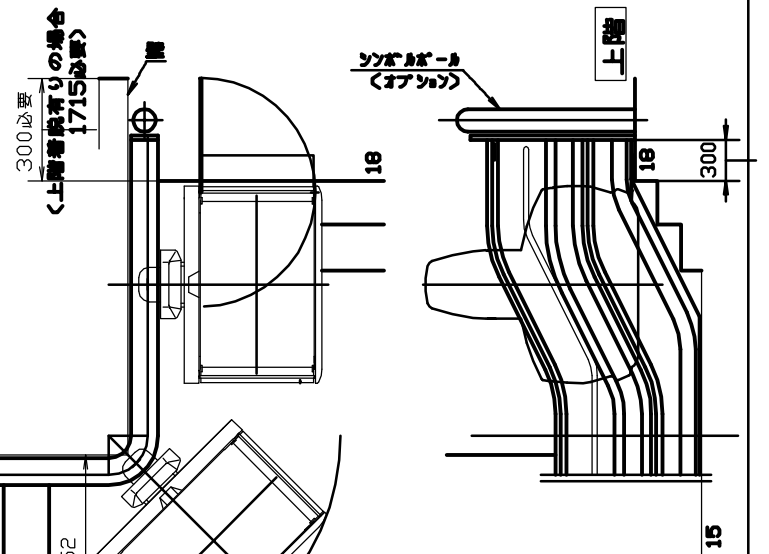


〈参考例〉全体図 〈単位mm〉

仕様	
用途・型式	着脱式車いす用斜行型階段昇降機 曲り階段用 JD ESCAL II
定員	1名<最大積載重量 180Kg>
定格速度	15m/min以下<傾斜角度26.5度を越える場合12m/min以下>
駆動電動機	交流 单相 200V 0.75KW
かご寸法	W850*D1200
かご出入口	遮断棒、及び車止め兼渡し板<間口800>
操作方式	押しボタン運転方式
傾斜角度	30度以下
走行行程	45m以下
押し続け押しボタン<ペンダントスイッチ> 停止スイッチ<かご内、ペンダントスイッチ> 落下防止検出器、電磁ブレーキ、非常ブレーキ<電磁ブレーキ> 減速指令センサー、停止指令センサー 車止め兼渡し板<前後2ヶ所> 渡し板の車止め位置セット確認センサー<前後2ヶ所> 遮断棒閉確認センサー<前後2ヶ所>、障害物検出装置<前後2ヶ所> 障害物検出装置<牽引車前後2ヶ所> かごと牽引車の連結ロック装置 かごと牽引車の連結確認センサー インバータ異常検出装置、運転時アラーム	



〈上階着脱有りの場合〉



※1電源引込 AC単相200V+7-1 電線2sq以上 除外工事

※1電源引込は下階へ引込みとなります。